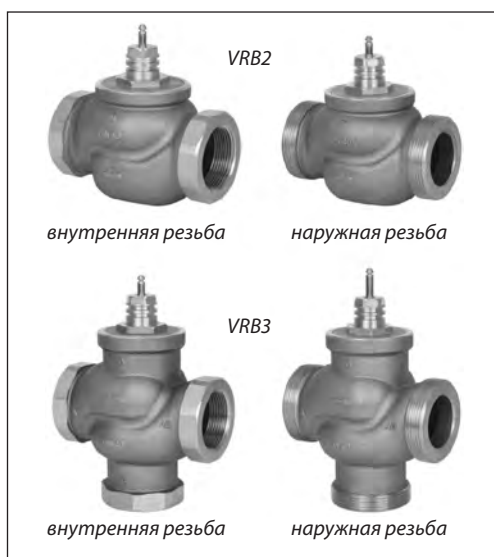


Техническое описание

Клапаны регулирующие седельные: проходной VRB2 и трехходовой VRB3

Описание и область применения



Регулирующие клапаны VRB2 и VRB3 предназначены для применения преимущественно в системах тепло- и холодоснабжения зданий. В качестве регулируемой среды может быть использован 50 %-й водный раствор гликоля.

Основные характеристики

- Условный проход: DN = 15–50 мм.
- Условное давление: PN = 16 бар.
- Регулируемая среда: вода или 50 %-й водный раствор гликоля.
- Температура регулируемой среды: 2(-10)–130 °С*.
- Пропускная способность: $K_{vs} = 0,63–40 \text{ м}^3/\text{ч}$.
- Комбинируются с приводами AMV(E) 435, AME 445, AMV(E) 438SU.
- Комбинируется с приводами AMV(E) 25, 25 SU/SD, 35 при помощи адаптера (065Z0311).
- Присоединение к трубопроводу резьбовое — наружная и внутренняя резьба.
- Соответствие стандартам: Директива ЕС по оборудованию, работающему под давлением, 97/23/ЕС.

* При температуре от -10 до 2 °С использовать с подогревателем штока.

Номенклатура и коды для оформления заказа

Пример заказа

Трехходовой клапан VRB3,
DN = 15 мм, $K_{vs} = 1,6 \text{ м}^3/\text{ч}$, PN = 16 бар,
 $T_{\text{макс}} = 130 \text{ °С}$, наружная резьба:
- клапан VRB3 DN = 15 мм, кодовый номер **065Z0153** — 1 шт.;
- фитинги с внутренней резьбой (дополнительные принадлежности), кодовый номер **065Z01291** — 3 шт.

Клапаны VRB2 и VRB3 (наружная резьба)

DN	K_{vs} , м ³ /ч	Кодовый номер	
		VRB2	VRB3
15	0,63	065Z0171	065Z0151
	1,0	065Z0172	065Z0152
	1,6	065Z0173	065Z0153
	2,5	065Z0174	065Z0154
	4,0	065Z0175	065Z0155
20	6,3	065Z0176	065Z0156
25	10,0	065Z0177	065Z0157
32	16,0	065Z0178	065Z0158
40	25,0	065Z0179	065Z0159
50	40,0	065Z0180	065Z0160

Клапаны VRB2 и VRB3 (внутренняя резьба)

DN	K_{vs} , м ³ /ч	Кодовый номер	
		VRB2	VRB3
15	0,63	065Z0231	065Z0211
	1,0	065Z0232	065Z0212
	1,6	065Z0233	065Z0213
	2,5	065Z0234	065Z0214
	4,0	065Z0235	065Z0215
20	6,3	065Z0236	065Z0216
25	10,0	065Z0237	065Z0217
32	16,0	065Z0238	065Z0218
40	25,0	065Z0239	065Z0219
50	40,0	065Z0240	065Z0220

Номенклатура и коды для оформления заказа (продолжение)

Дополнительные принадлежности

	Наименование	Кодовый номер
Фитинг ¹⁾	Для клапана DN = 15 мм, R _p ½	065Z0291
	Для клапана DN = 20 мм, R _p ¾	065Z0292
	Для клапана DN = 25 мм, R _p 1	065Z0293
	Для клапана DN = 32 мм, R _p 1¼	065Z0294
	Для клапана DN = 40 мм, R _p 1½	065Z0295
	Для клапана DN = 50 мм, R _p 2	065Z0296
Подогреватели штока ²⁾ , 24 В	Для привода AMV(E) 435, AME 445	065Z0315
	Для привода AMV(E) 438SU	065B2171
Адаптер	Для установки приводов AMV (E) 25, 25 SU/SD, 35	065Z0315

¹⁾ В комплекте 1 шт. (материал — CuSn5ZnPb).

²⁾ Требуется при температуре регулируемой среды от -10 до 2 °C.

Запасные детали

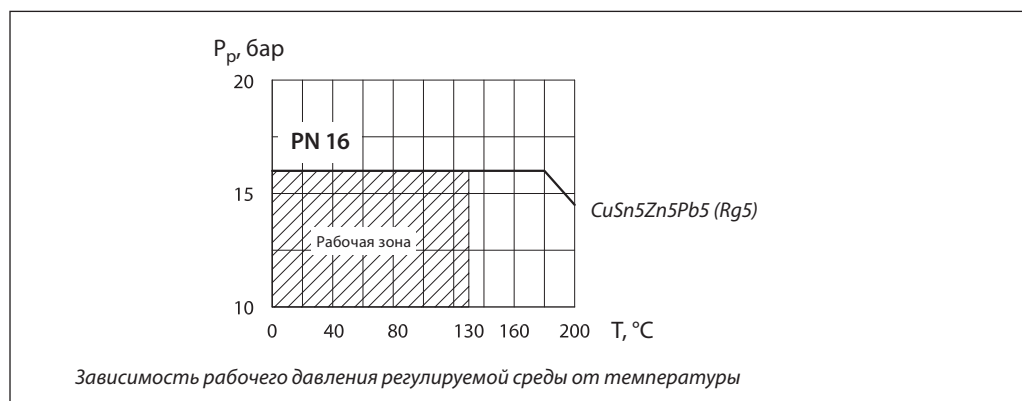
	Тип	Кодовый номер
Сальниковый блок	Для клапана DN = 15 мм	065Z0321
	Для клапана DN = 20 мм	065Z0322
	Для клапана DN = 25 мм	065Z0323
	Для клапана DN = 32 мм	065Z0324
	Для клапана DN = 40–50 мм	065Z0325

Технические характеристики

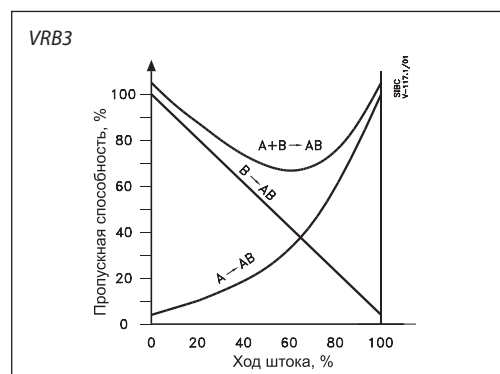
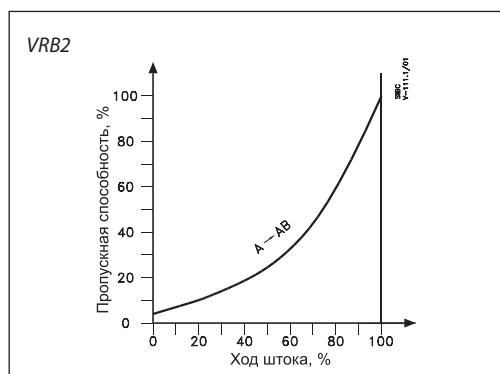
Условный проход DN, мм	15	20	25	32	40	50					
Пропускная способность K _{V5} , м³/ч	0,63	1,0	1,6	2,5	4,0	6,3	10	16	25	40	
Ход штока, мм	10						15				
Динамический диапазон регулирования	30 : 1		50 : 1			100 : 1					
Характеристика регулирования	Логарифмическая (для прохода A–AB); линейная (для прохода B–AB)										
Коэффициент начала кавитации Z	0,4										
Протечка через закрытый клапан, % от K _{V5}	0 – клапан герметичен (для прохода A–AB) 1,0 (для прохода B–AB)										
Условное давление PN, бар	16										
Макс. перепад давлений на клапане преодолеваемый приводом ΔP _{кл.} , бар	На смешение – 4 На разделение – 1										
Рабочая среда	Вода или 50 % водный раствор гликоля										
pH среды	7–10										
Температура регулируемой среды T, °C	2(–10)–130 ¹⁾										
Присоединение	Наружная или внутренняя резьба										
Материал											
Корпус	Красная бронза CuSn5Zn5Pb5 (Rg5)										
Шток	Нержавеющая сталь										
Золотник	Бронза										
Уплотнение сальника	EPDM										

¹⁾ При температуре регулируемой среды от -10 до 2 °C необходимо использовать подогреватель штока.

Условия применения



Характеристики регулирования

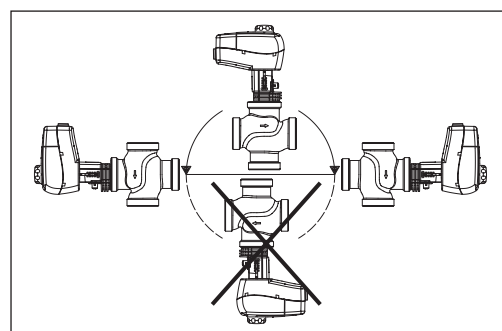


Монтаж

При монтаже клапана необходимо убедиться, что направление движения регулируемой среды совпадает с направлением, указанным на его корпусе: всегда от входа А (у проходных клапанов) или от входов А и В (для трехходовых клапанов) к выходу АВ при использовании клапана для смешения потоков. В случае монтажа клапана для разделения потока регулируемая среда должна входить в порт АВ и выходить из портов А и В.

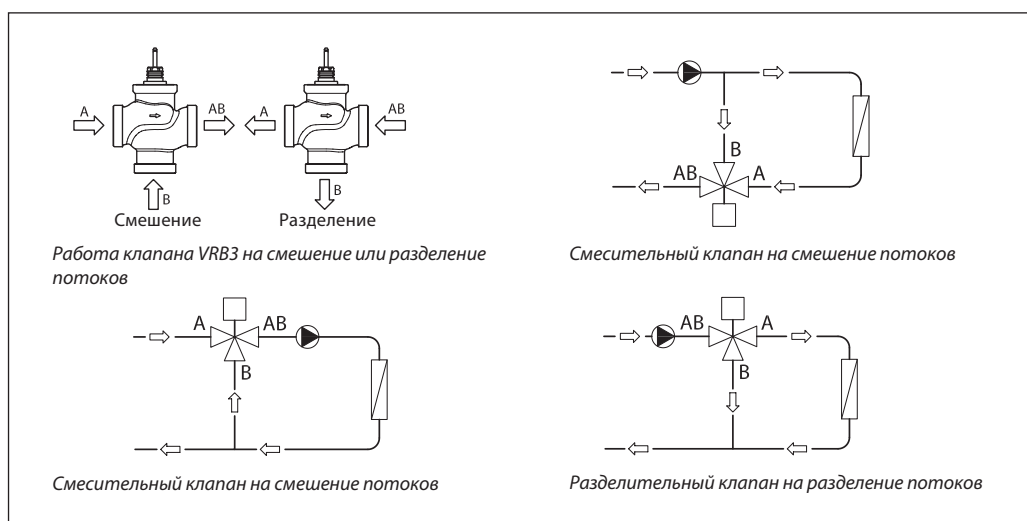
Перед монтажом клапана трубопроводная система должна быть промыта, соединительные элементы трубопровода и клапана размещены на одной оси, клапан защищен от напряжений со стороны трубопровода.

Клапан может быть установлен в любом положении, кроме электроприводом вниз, чтобы на привод не попадала вода из неплотностей клапана. Необходимо обеспечить достаточно свободное пространство вокруг клапана с приводом для их демонтажа и обслуживания.



Клапан и привод запрещается размещать в помещениях со взрывоопасной атмосферой. Температура окружающего воздуха при монтаже и эксплуатации клапана должна быть в пределах 2–50 °С.

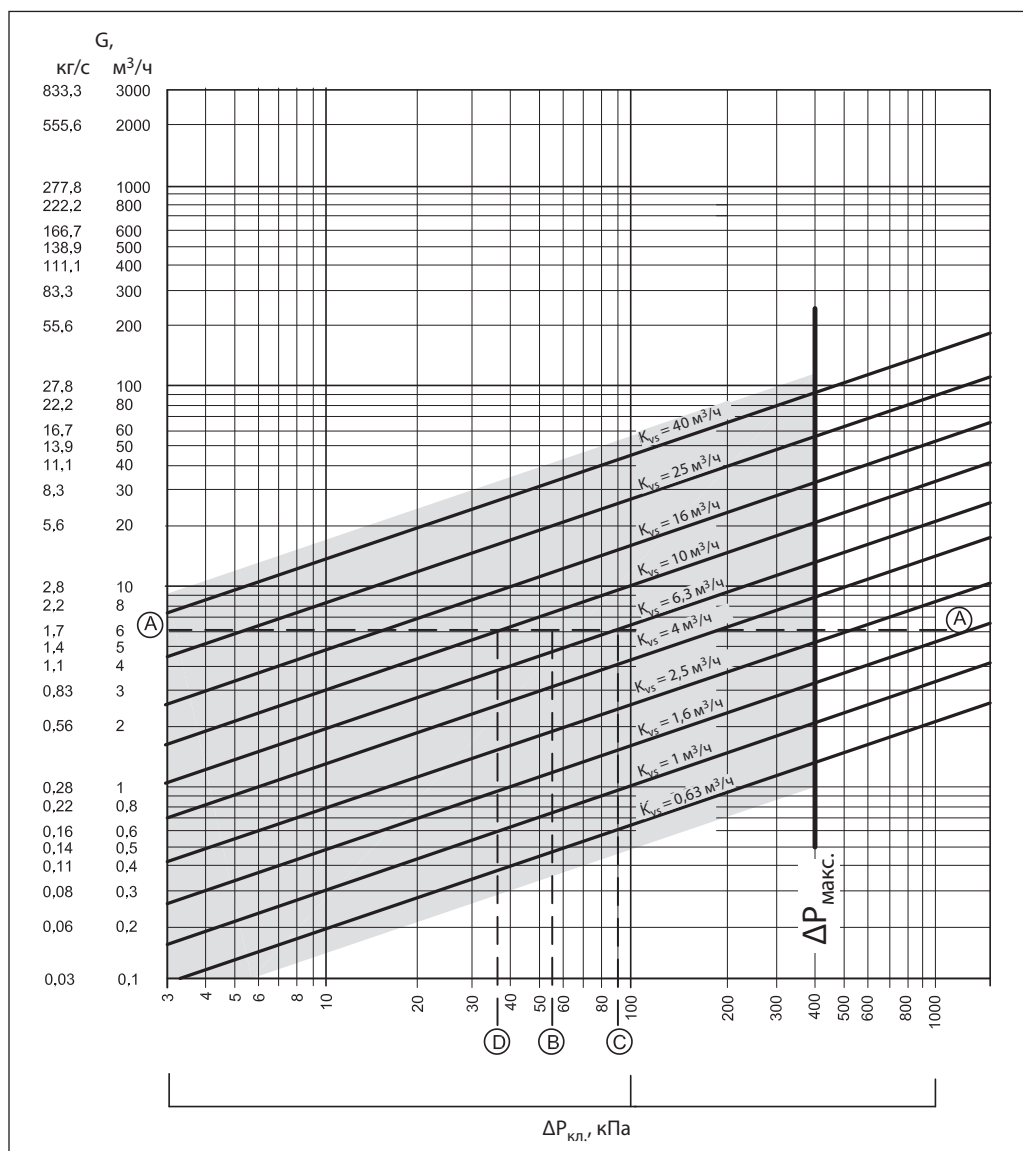
Электропривод может быть повернут вокруг оси штока клапана в любое удобное для обслуживания положение, после чего он должен быть зафиксирован на клапане стопорными винтами.



Утилизация

Перед утилизацией клапаны должны быть разобраны, а детали рассортированы по группам материалов.

Номограмма для выбора клапанов (регулируемая среда — жидкость плотностью 1000 кг/м³)



Пример подбора

Требуется выбрать клапан для регулирования расхода воды плотностью 1000 кг/м³ при нижеследующих условиях.

Исходные данные

Расход воды: $G = 6 \text{ м}^3/\text{ч}$ (6000 кг/ч).
 Потеря давления в регулируемой системе: $\Delta P_c = 0,55 \text{ бар}$ (55 кПа).

Решение

Перепад давлений на клапане выбирается таким образом, чтобы его авторитет по отношению к суммарной потере давления на системе и клапане составлял не менее 0,5, то есть:

$$a = \frac{\Delta P_{кл.}}{\Delta P_{кл.} + \Delta P_c} \geq 0,5.$$

Иначе $\Delta P_{кл.} \geq \Delta P_c$.

При авторитете $a = 0,5$ по условиям примера принимается $\Delta P_{кл.} = \Delta P_c = 0,55 \text{ бар}$ (55 кПа).

По вышеприведенной номограмме на основании заданного расхода (точка А на левой шкале) и принятого перепада давлений на клапане (точка В на нижней шкале) может быть выбран клапан с $K_{vs} = 6,3$ или $10 \text{ м}^3/\text{ч}$.

Для первого варианта потеря давления в полностью открытом клапане составляет 90,7 кПа (точка С) и авторитет:

$$a = \frac{90,7}{90,7 + 55} = 0,62.$$

Для второго варианта потеря давления в полностью открытом клапане составляет 36 кПа (точка D) и авторитет:

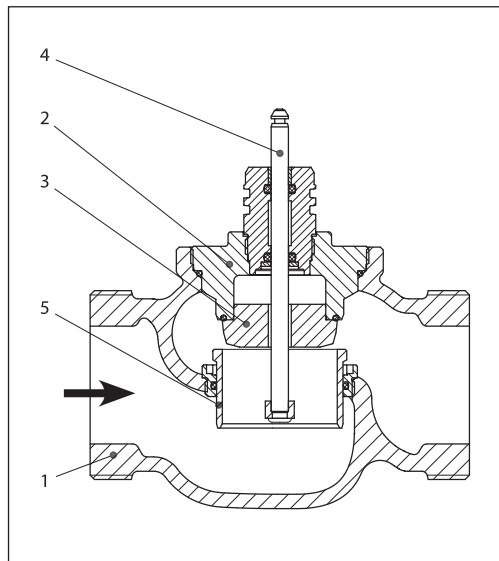
$$a = \frac{36}{36 + 55} = 0,395.$$

Так как по второму варианту авторитет клапана менее 0,5, то к установке принимается клапан по первому варианту с $K_{vs} = 6,3 \text{ м}^3/\text{ч}$ при авторитете 0,62.

Устройство

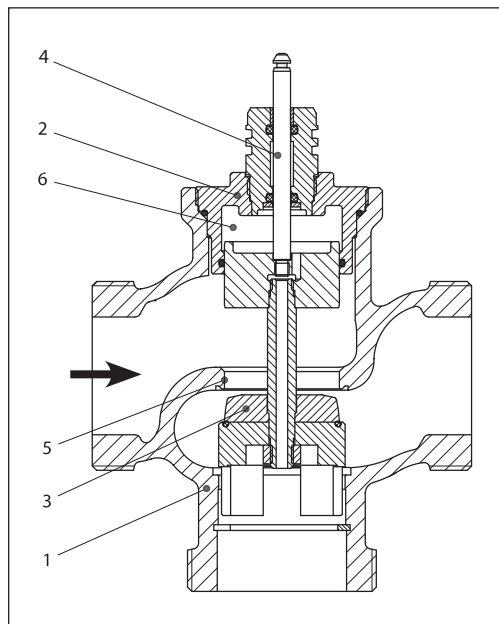
VRB2

- 1 — корпус клапана;
- 2 — вставка клапана;
- 3 — золотник;
- 4 — шток;
- 5 — подвижное седло (устройство разгрузки давления).



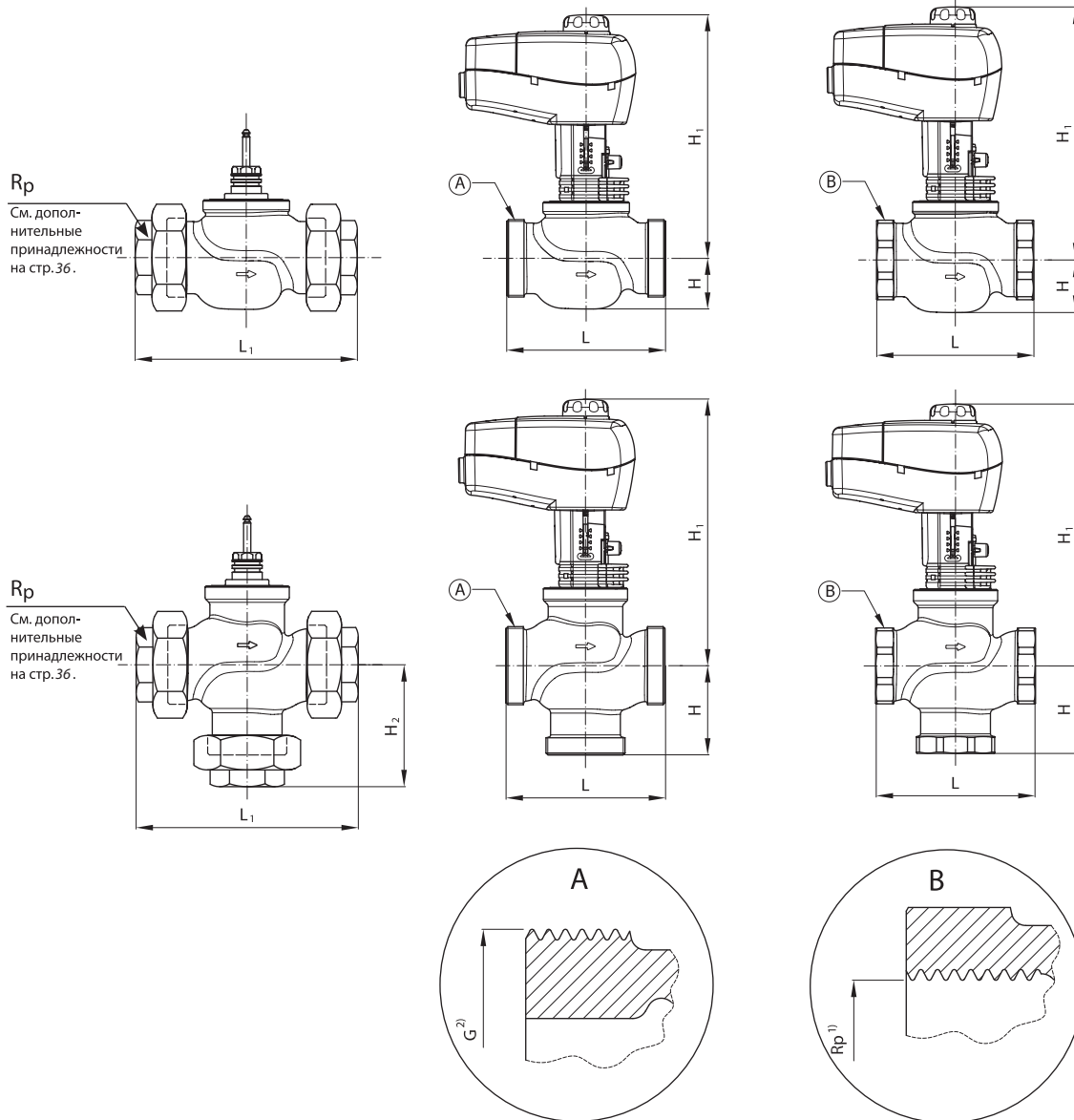
VRB3

- 1 — корпус клапана;
- 2 — вставка клапана;
- 3 — золотник;
- 4 — шток;
- 5 — устройство разгрузки давления.



Габаритные и присоединительные размеры

VRB2(3) + AMV(E) 435, AME 445

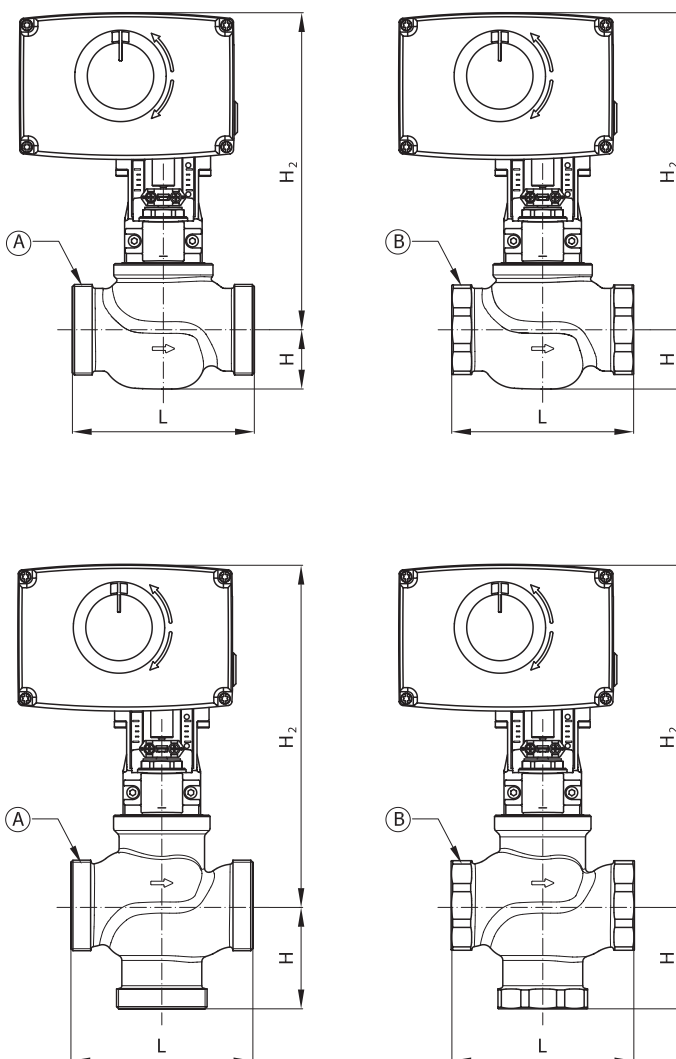


Тип	DN	Размеры присоединительной резьбы, дюймы		Размеры, мм					Масса, кг	
		внутр. R_p	наружн. G	L	H	H_1	L_1	H_2	наружн. резьба	внутр. резьба
VRB2	15	1/2	1	80	25	191	128	—	0,61	0,6
	20	3/4	1 1/4	80	29	194	128		0,78	0,77
	25	1	1 1/2	95	29	197	151		1,0	0,98
	32	1 1/4	2	112	35	202	178		1,57	1,43
	40	1 1/2	2 1/4	132	43	213	201		2,62	2,54
	50	2	2 3/4	160	47	217	234	3,76	3,49	
VRB3	15	1/2	1	80	40	191	128	64	0,7	0,71
	20	3/4	1 1/4	80	45	194	128	69	0,93	0,91
	25	1	1 1/2	95	50	197	151	78	1,21	1,15
	32	1 1/4	2	112	58	202	187	91	1,95	1,81
	40	1 1/2	2 1/4	132	75	230	201	110	3,39	3,35
	50	2	2 3/4	160	83	243	234	120	5,46	5,13

Примечание. Если устанавливается подогреватель штока, размер H_1 увеличивается на 31 мм.

Габаритные и присоединительные размеры (продолжение)

VRB2(3) + AMV(E) 438SU



Тип	DN	Размеры присоединительной резьбы, дюймы		Размеры, мм		
		внутр. Rp	наружн. G	L	H	H ₂
VRB2	15	1/2	1	80	25	237
	20	3/4	1 1/4	80	29	243
	25	1	1 1/2	95	29	247
	32	1 1/4	2	112	35	258
	40	1 1/2	2 1/4	132	43	272
	50	2	2 3/4	160	47	281
VRB3	15	1/2	1	80	40	252
	20	3/4	1 1/4	80	45	259
	25	1	1 1/2	95	50	268
	32	1 1/4	2	112	58	281
	40	1 1/2	2 1/4	132	75	322
	50	2	2 3/4	160	83	342

Примечание. Если устанавливается подогреватель штока, размер H₂ увеличивается на 5 мм.